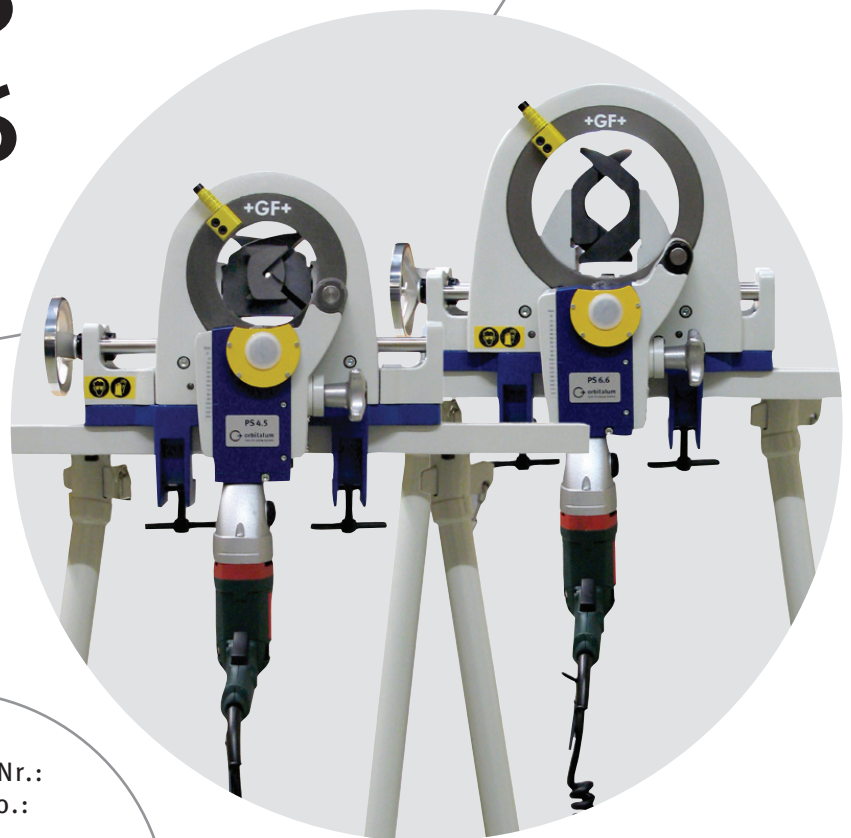


# Ersatzteilliste Spare parts list

Portable Rohrsägen  
Portable Tube Saws

## PS 4.5 PS 6.6



Maschinen-Nr.:  
Machine-no.:

.....  
.....

Alle Rechte, insbesondere das Recht der Vervielfältigung und Verbreitung sowie der Übersetzung, vorbehalten.  
Vervielfältigungen oder Reproduktionen in jeglicher Form (Druck, Fotokopie, Mikrofilm oder Datenerfassung) bedürfen der schriftlichen Genehmigung durch die Orbitalum Tools GmbH.

All rights reserved (in particular, the rights regarding reproduction, distribution and translation). Reproduction in any form (print, photocopy, microfilm or data storage) requires written permission from Orbitalum Tools GmbH.

## INHALTSVERZEICHNIS | TABLE OF CONTENTS

Ersatzteile ohne Abbildung   Spare parts without illustration .....	3
Schraubstock komplett   Vice complete .....	4
Lagerflansch komplett   Bearing flange complete .....	5
Schwenkplatte mit Zustelleinheit   Swivel plate with feed unit .....	6
Schieber   Slide .....	7
Service, Kundendienst   Servicing, customer service .....	8

## ERSATZTEILE OHNE ABBILDUNG | SPARE PARTS WITHOUT ILLUSTRATION

Code Part No.	Stück Quant.	Bezeichnung Description
790 142 081	1	Flexdrehkabel kpl. inkl. Kabel mit Steckkupplung 230 V, 50/60 Hz EU* Swivel cable cpl. incl. cable with plug-in coupling 230 V, 50/60 Hz EU*
790 142 082	1	Flexdrehkabel kpl. inkl. Kabel mit Steckkupplung 120 V, 50/60 Hz US/CN* Swivel cable cpl. incl. cable with plug-in coupling 120 V, 50/60 Hz US/CN*
790 142 083	1	Flexdrehkabel kpl. inkl. Kabel mit Steckkupplung 230 V, 50/60 Hz CH* Swivel cable cpl. incl. cable with plug-in coupling 230 V, 50/60 Hz CH*
790 142 084	1	Flexdrehkabel kpl. inkl. Kabel mit Steckkupplung 230 V, 50/60 Hz AUS* Swivel cable cpl. incl. cable with plug-in coupling 230 V, 50/60 Hz AUS*
790 142 087	1	Flexdrehkabel kpl. inkl. Kabel mit Steckkupplung 120 V, 50/60 Hz GB* Swivel cable cpl. incl. cable with plug-in coupling 120 V, 50/60 Hz GB*
790 142 076	1	Flexdrehkabel 230 V, 50/60 Hz EU** Swivel cable 230 V, 50/60 Hz EU**
790 142 077	1	Flexdrehkabel 120 V, 50/60 Hz US/CN** Swivel cable 120 V, 50/60 Hz US/CN**
790 142 078	1	Flexdrehkabel 230 V, 50/60 Hz CH** Swivel cable 230 V, 50/60 Hz CH**
790 142 079	1	Flexdrehkabel 120 V, 50/60 Hz GB** Swivel cable 120 V, 50/60 Hz GB**
790 142 080	1	Flexdrehkabel 230 V, 50/60 Hz AUS** Swivel cable 230 V, 50/60 Hz AUS**
790 041 017	1	Pinsel-Nr. 8 Brush No. 8
790 048 341	1	Ringmaulschlüssel SW 22 CV ISO3318 FormA Ring spanner SW 22 CV ISO3318 FormA
790 048 342	1	Sechskant-Schraubendreher SW 8 DINISO2936 Hexagon wrench key SW 8 DINISO2936
790 048 349	1	Sechskant-Schraubendreher SW 6 DINISO2936 Hexagon wrench key SW 6 DINISO2936
790 014 218	1	Sechskant-Stiftschlüssel DIN911 SW2,0 Hexagon wrench key DIN911 SW2.0
024 387 005	1	Sechskant-Schraubendreher SW5ISO2936 Hexagon wrench key SW5ISO2936
790 142 516	1	Kabel mit Steckkupplung 230 V Cable with plug-in coupling 230 V
790 142 517	1	Kabel mit Steckkupplung 120 V Cable with plug-in coupling 120 V

\* PS 4.5: bis Maschinen-Nr. 48600514, PS 6.6: bis Maschinen-Nr. 49600303

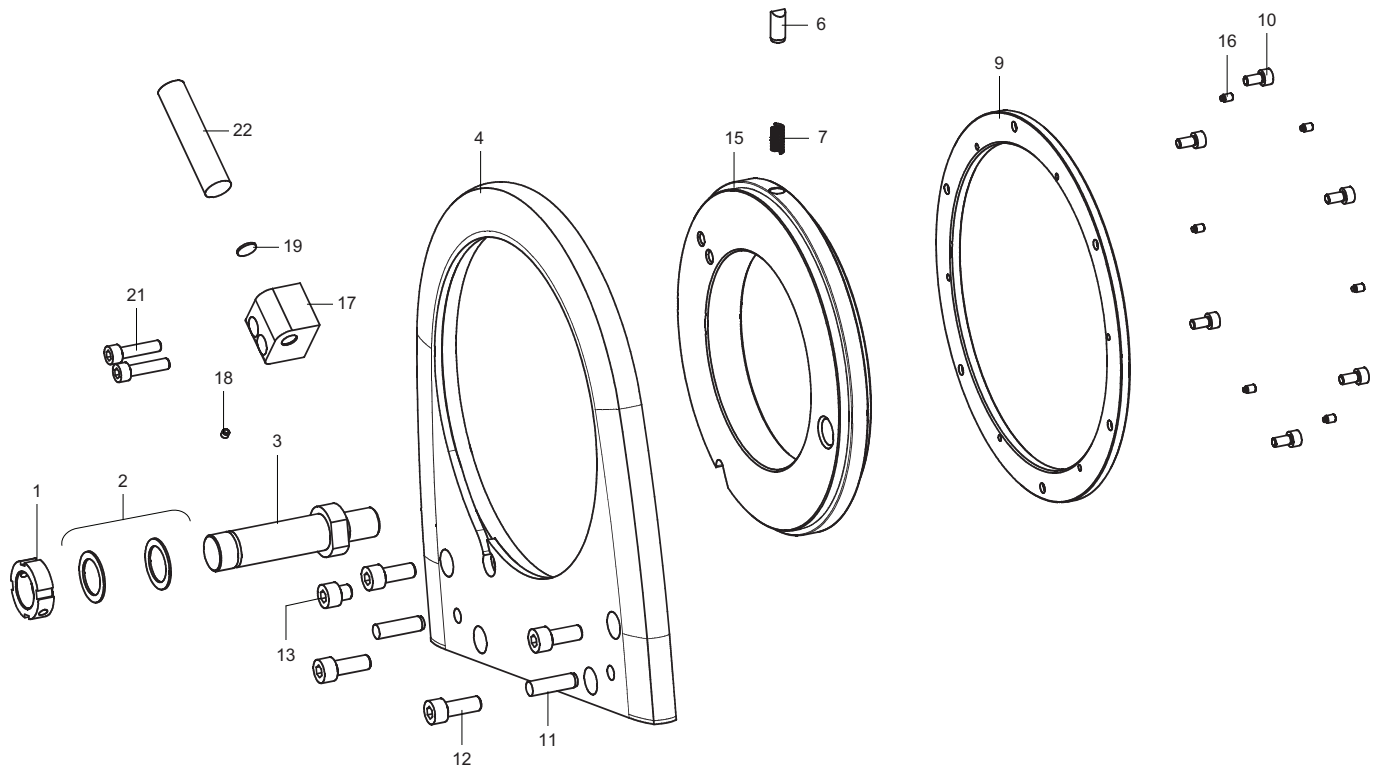
PS 4.5: up to machine no. 48600514, PS 6.6: up to machine no. 49600303

\*\* PS 4.5: ab Maschinen-Nr. 48600515, PS 6.6: ab Maschinen-Nr. 49600501

PS 4.5: from machine no. 48600515, PS 6.6: from machine no. 49600501



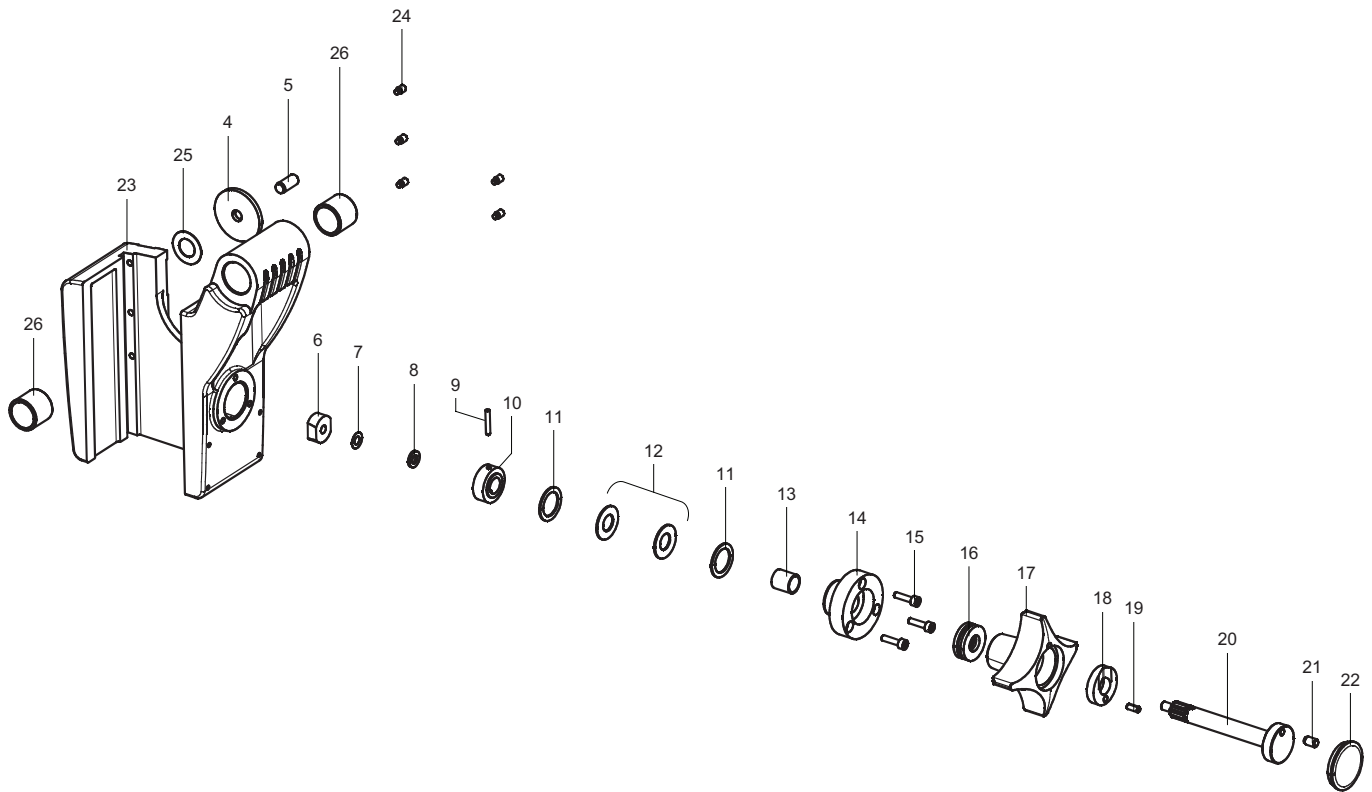
# LAGERFLANSCH KOMPLETT | BEARING FLANGE COMPLETE



Pos. Item No.	Code Part No.	Stück Quant.	Bezeichnung Description
1	790 048 316	1	Wellenmutter M20 x 1 Shaft nut M20 x 1
2	55 4307 020	2	Pass-Scheibe 20 x 28 x 1 Shim ring 20 x 28 x 1
3	790 048 108	1	Lagerbolzen M16 x 1 – M20 x 1 Bolt M16 x 1 – M20 x 1
4	PS 4.5: 790 048 102	1	Führungsflansch Guide flange
	PS 6.6: 790 049 102	1	Führungsflansch Guide flange
6	790 048 125	1	Einraststift Engage pin
7	790 048 126	1	Druckfeder 0.8 x 7.1 x 23 Pressure spring 0.8 x 7.1 x 23
9	PS 4.5: 790 048 114	1	Deckplatte Cover plate
	PS 6.6: 790 049 114	1	Deckplatte Cover plate
10	30 5501 163	6	Zylinderschraube M5 x 10 Cylinder screw M5 x 10
11	56 5808 524	2	Zylinderstift 8 x 30 Cylindrical pin 8 x 30
	30 5505 269	4	Zylinderschraube M8 x 20 Cylinder screw M8 x 20

Pos. Item No.	Code Part No.	Stück Quant.	Bezeichnung Description
13	30 5801 263	1	Zylinderschraube M8 x 10 Cylinder screw M8 x 10
15	PS 4.5: 790 048 110	1	Lagerring (ab Maschinen-Nr. 48541101) Bearing ring (from machine-no. 48541101)
	PS 6.6: 790 049 106	1	Lagerring Bearing ring
16	790 048 184	6	Druckschraube M4 x 6,5 Pressure screw M4 x 6.5
17	790 048 124	1	Halter Laser Holder laser
18	44 5001 003	1	Gewindestift M4 x 4 Threaded pin M4 x 4
19	790 142 479	1	Plexiglas Laser Plexiglas laser
21	30 5805 219	2	Zylinderschraube M6 x 25 Cylinder screw M6 x 25
	790 142 125	1	Indicut EU Indicut EU
22	790 142 135	1	Indicut US Indicut US

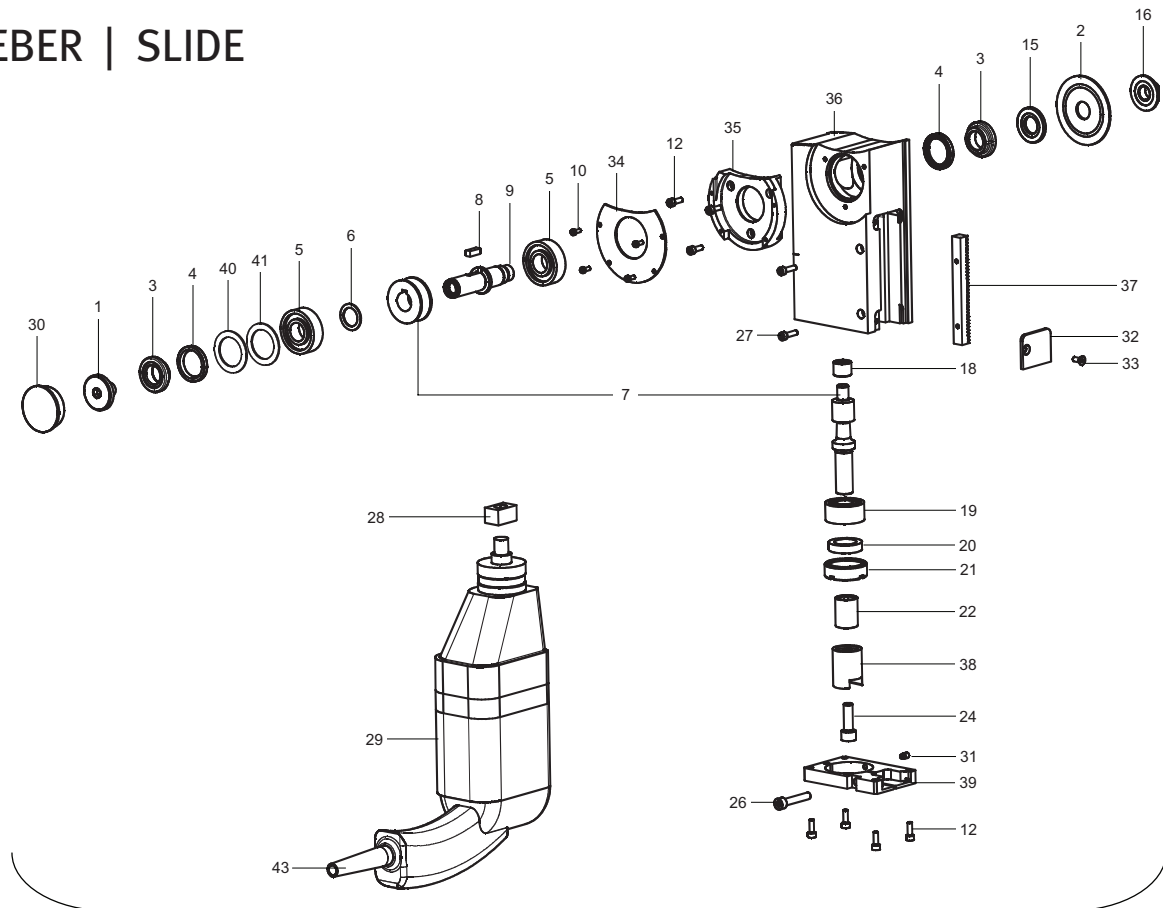
## SCHWENKPLATTE MIT ZUSTELLEINHEIT | SWIVEL PLATE WITH FEED UNIT



Pos. Item No.	Code Part No.	Stück Quant.	Bezeichnung Description
4	790 048 206	1	Abstreifer Washer
5	790 048 205	1	Steuerstift Pin
6	790 048 178	1	Keilscheibe Wedge disk
7	55 4307 106	1	Pass-Scheibe 0,1 Shim ring 0.1
	55 4307 154	1	Pass-Scheibe 0,15 Shim ring 0.15
	55 4307 256	1	Pass-Scheibe 0,25 Shim ring 0.25
8	55 4307 010	1	Pass-Scheibe Shim ring
	56 5800 219	1	Zylinderstift 3 x 20 Straight pin 3 x 20
9	790 048 219	1	Zylinderstift 3 x 20 Straight pin 3 x 20
10	790 048 180	1	Klemmring Clamping ring
11	55 4307 018	2	Pass-Scheibe 18 x 25 x 1.0 Shim ring 18 x 25 x 1.0
	790 048 269	2	Tellerfeder Disk spring
12	790 048 218	1	Buchse 12 x 14 x 15 Bushing 12 x 14 x 15
13	790 048 218	1	Buchse 12 x 14 x 15 Bushing 12 x 14 x 15
14	790 048 172	1	Flanschnabe Hub flange

Pos. Item No.	Code Part No.	Stück Quant.	Bezeichnung Description
15	30 5505 116	3	Zylinderschraube M4 x 16 Cylinder screw M4 x 16
16	790 048 270	1	Axial-Rillenkugellager Axial grooved ball bearing
17	790 048 182	1	Sterngriff Star grip
18	790 048 176	1	Kurvenscheibe Cam disc
19	56 6958 113	1	Spannstift 4 x 10 Spring pin 4 x 10
20	790 048 174	1	Antriebswelle Drive shaft
21	790 048 272	1	Kugeldruckschraube M6 Pressure ball screw M6
22	790 048 330	1	Abdeckung GPN 910 / 3790 Cover GPN 910 / 3790
23	PS 4.5: 790 048 170	1	Schwenkplatte Swivel plate
	PS 6.6: 790 049 170	1	Schwenkplatte Swivel plate
24	790 046 165	5	Druckschraube M5 x 8,5 Pressure screw M5 x 8,5
25	790 048 210	1	Tellerfeder 15,88 x 8,05 x 0,56 Disk spring 15.88 x 8.05 x 0.56
26	790 048 333	2	Gleitlager 20 x 24 x 20 Slide bearing 20 x 24 x 20

# SCHIEBER | SLIDE



42

Pos. Item No.	Code Part No.	Stück Quant.	Bezeichnung Description
1	790 048 216	1	Spannschraube Clamping screw
2	auf Anfrage on request	-	Sägeblatt Saw blade
3	790 041 208	2	Klemmbuchse Clamp bush
4	790 041 207	2	Dichtring 24 x 32 x 4 Seal ring 24 x 32 x 4
5	61 0102 017	2	Rillenkugellager Grooved ball bearing
6	55 4307 017	1	Pass-Scheibe 17 x 24 x 1 Shim ring 17 x 24 x 1
7	790 041 400	1	Schneckenwelle und Rad Warm shaft and wheel
8	790 041 186	1	Passfeder 5 x 5 x 14 Fitting key 5 x 5 x 14
9	790 048 214	1	Arbeitsspindel Working spindle
10	30 5005 072	4	Zylinderschraube M3 x 8 Cylinder screw M3 x 8
12	30 5505 114	7	Zylinderschraube M4 x 12 Cylinder screw M4 x 12
15	790 044 192	1	Scheibe Washer
16	790 044 191	1	Mutter Nut
18	790 041 190	1	Lagerbuchse 10 x 16 x 12 Bushing 10 x 16 x 12
19	61 2032 015	1	Schräggugellager Angular ball bearing
20	62 4541 201	1	Wellendichtring Shaft sealing ring
21	790 048 246	1	Gewindinger M38 x 1.5 Threaded ring M38 x 1.5
22	790 048 244	1	Hülse Sleeve
24	PS 4.5: 30 2301 269 PS 6.6: 30 5805 272	1	Senkschraube M8 x 20 Countersink M8 x 20
		1	Zylinderschraube M8 x 25 Cylinder screw M8 x 25
26	30 5505 226	1	Zylinderschraube M6 x 35 Cylinder screw M6 x 35

Pos. Item No.	Code Part No.	Stück Quant.	Bezeichnung Description
27	30 5505 116	2	Zylinderschraube M4 x 16 Cylinder screw M4 x 16
28	790 048 242	1	Motorkupplung Motor clutch
29	790 048 190	1	Motor PS 230V, 50/60Hz mit Flexdrehkabel Motor PS 230V, 50/60Hz with flex rotating cable
	790 048 191	1	Motor mit Flexdrehkabel US 120V, 50/60Hz Motor with flex rotating cable US 120V, 50/60Hz
	790 048 192	1	Motor mit Flexdrehkabel GB 110V, 50/60Hz Motor with flex rotating cable GB 110V, 50/60Hz
30	790 048 250	1	Verschlussstopfen Plug
31	44 5201 162	1	Gewindestift M5 x 8 Threaded pin M5 x 8
32	PS 4.5: 790 048 234 PS 6.6: 790 049 230	1	Abdeckung Cover
33	30 2305 113	1	Senkschraube M4 x 10 Countersink M4 x 10
34	790 049 248	1	Schutzdeckel Protective cover
35	790 049 212	1	Lagerdeckel Bearing cover
36	790 048 230	1	Schiebergehäuse Slide housing
37	790 048 232	1	Zahnstange Rack
38	790 049 241	1	Getriebekupplung Gear clutch
39	790 048 236	1	Flanschplatte Flange plate
40	790 041 213	1	Distanz-Scheibe 28 x 39 x 0,10 Distance washer 28 x 39 x 0.10
41	790 041 214	1	Distanz-Scheibe 28 x 39 x 0,15 Distance washer 28 x 39 x 0.15
42	790 048 200	1	Schieber mit Getriebe komplett (ohne Motor) Slide with gear complete (without motor)
43	790 048 225	1	Kabelschutzhose SBE 1100 Plus Protection hose SBE 1100 Plus

## SERVICE, KUNDENDIENST

Für das Bestellen von Ersatzteilen und die Behebung von Störungen wenden Sie sich bitte direkt an unsere für Sie zuständige Niederlassung.

Für die Ersatzteilbestellung geben Sie bitte folgende Daten an:

- Maschinentyp: PS 4.5 oder PS 6.6
- Ersatzteilbezeichnung
- Code

## SERVICING, CUSTOMER SERVICE

For ordering spare parts and for the resolution of faults, please contact your branch office directly.

Please provide the following information when ordering spare parts:

- Machine type: PS 4.5 or PS 6.6
- Spare parts description
- Part No.



### **Orbitalum Tools GmbH**

Josef-Schüttler-Str. 17  
78224 Singen, Deutschland  
Tel. +49 (0) 77 31 792-0  
Fax +49 (0) 77 31 792-524  
tools@orbitalum.com  
www.orbitalum.com

790 048 756\_08 | DE/EN | 03.12

© Orbitalum Tools GmbH

D-78224 Singen

Gedruckt in Deutschland